



<p>(51) Internationale Patentklassifikation ⁶ : B65H 18/28</p>	<p>A1</p>	<p>(11) Internationale Veröffentlichungsnummer: WO 98/28213 (43) Internationales Veröffentlichungsdatum: 2. Juli 1998 (02.07.98)</p>
<p>(21) Internationales Aktenzeichen: PCT/DE97/02983 (22) Internationales Anmeldedatum: 19. Dezember 1997 (19.12.97) (30) Prioritätsdaten: 196 53 814.9 21. Dezember 1996 (21.12.96) DE (71) Anmelder (für alle Bestimmungsstaaten ausser US): KOENIG & BAUER-ALBERT AG [DE/DE]; Friedrich-Koenig-Strasse 4, D-97080 Würzburg (DE). (72) Erfinder; und (75) Erfinder/Anmelder (nur für US): RÖDER, Klaus, Walter [DE/DE]; Friesstrasse 8, D-97074 Würzburg (DE).</p>	<p>(81) Bestimmungsstaaten: CA, CN, JP, RU, US, europäisches Patent (AT, BE, CH, DE, DK, ES, FI, FR, GB, GR, IE, IT, LU, MC, NL, PT, SE). Veröffentlicht Mit internationalem Recherchenbericht. Vor Ablauf der für Änderungen der Ansprüche zugelassenen Frist. Veröffentlichung wird wiederholt falls Änderungen eintreffen.</p>	

(54) Title: SPARE PAPER ROLL

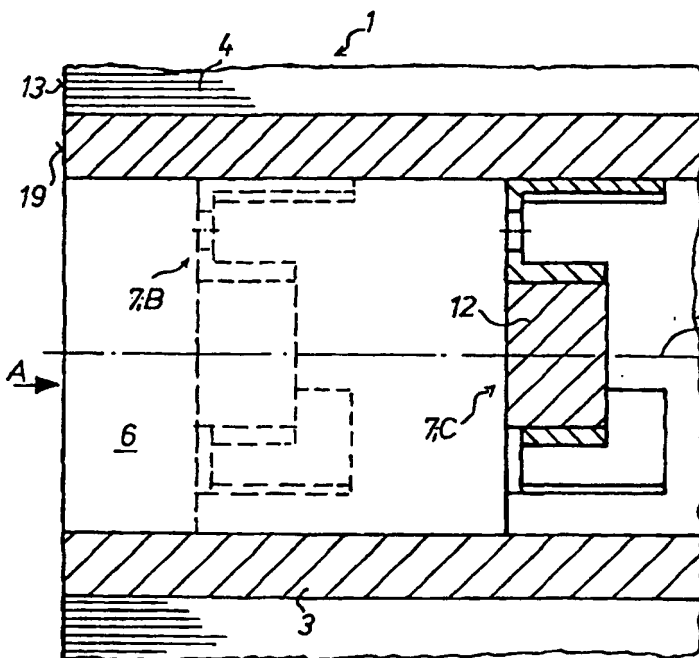
(54) Bezeichnung: VORRATSBAHNROLLE

(57) Abstract

An active code carrier is located inside a spare paper roll (1) provided with a cover (3). Said code carrier (12) interacts with a reading head or a writing/reading head (27-29). This enables roll-specific data to be read or updated at any given time irrespective of the presence of packaging or any outer paper windings. This is particularly useful for driverless transport systems and semiautomatic or fully automatic roll handling.

(57) Zusammenfassung

Bei einer Vorratspapierbahnrolle (1) mit einer Hülse (3) ist im Inneren der Vorratspapierbahnrolle (1) ein aktiver Codeträger (12) angeordnet, welcher mit einem Lesekopf oder Schreib-/Lesekopf (27-29) zusammenwirkt. Somit können jederzeit und unabhängig vom Vorhandensein einer Umverpackung oder einer jeweiligen äußeren Papierwindung rollenindividuelle Daten gelesen oder ergänzt werden. Dies ist insbesondere bei einem fahrerlosen Transportsystem und bei teil- oder vollautomatischem Rollenhandling von Vorteil.



LEDIGLICH ZUR INFORMATION

Codes zur Identifizierung von PCT-Vertragsstaaten auf den Kopfbögen der Schriften, die internationale Anmeldungen gemäss dem PCT veröffentlichen.

AL	Albanien	ES	Spanien	LS	Lesotho	SI	Slowenien
AM	Armenien	FI	Finnland	LT	Litauen	SK	Slowakei
AT	Österreich	FR	Frankreich	LU	Luxemburg	SN	Senegal
AU	Australien	GA	Gabun	LV	Lettland	SZ	Swasiland
AZ	Aserbaidsschan	GB	Vereinigtes Königreich	MC	Monaco	TD	Tschad
BA	Bosnien-Herzegowina	GE	Georgien	MD	Republik Moldau	TG	Togo
BB	Barbados	GH	Ghana	MG	Madagaskar	TJ	Tadschikistan
BE	Belgien	GN	Guinea	MK	Die ehemalige jugoslawische Republik Mazedonien	TM	Turkmenistan
BF	Burkina Faso	GR	Griechenland	ML	Mali	TR	Türkei
BG	Bulgarien	HU	Ungarn	MN	Mongolei	TT	Trinidad und Tobago
BJ	Benin	IE	Irland	MR	Mauretanien	UA	Ukraine
BR	Brasilien	IL	Israel	MW	Malawi	UG	Uganda
BY	Belarus	IS	Island	MX	Mexiko	US	Vereinigte Staaten von Amerika
CA	Kanada	IT	Italien	NE	Niger	UZ	Usbekistan
CF	Zentralafrikanische Republik	JP	Japan	NL	Niederlande	VN	Vietnam
CG	Kongo	KE	Kenia	NO	Norwegen	YU	Jugoslawien
CH	Schweiz	KG	Kirgisistan	NZ	Neuseeland	ZW	Zimbabwe
CI	Côte d'Ivoire	KP	Demokratische Volksrepublik Korea	PL	Polen		
CM	Kamerun	KR	Republik Korea	PT	Portugal		
CN	China	KZ	Kasachstan	RO	Rumänien		
CU	Kuba	LC	St. Lucia	RU	Russische Föderation		
CZ	Tschechische Republik	LI	Liechtenstein	SD	Sudan		
DE	Deutschland	LK	Sri Lanka	SE	Schweden		
DK	Dänemark	LR	Liberia	SG	Singapur		
EE	Estland						

Beschreibung

Vorratsbahnrolle

Die Erfindung betrifft eine Vorratsbahnrolle entsprechend dem Oberbegriff des Anspruches 1.

Es ist allgemein bekannt, Vorratspapierbahnrollen z. B. auf ihrer Umverpackung mit einer 16-stelligen Strichcode-Kennzeichnung, z. B. entsprechend einer Empfehlung des IFRA-Zeitungspapier-Komitees, zu versehen. Dieser numerische Code umfaßt z. B. die Rollenummer, das Rollengewicht, die Verpackungsart, das Flächengewicht, die Qualität sowie den Herstellercode. Diese Strichcode-Kennzeichnung wird üblicherweise mit einem Laserscanner abgetastet.

Nachteilig an dieser Codierung ist z. B. mangelnde Lesbarkeit infolge mechanischer Beschädigung des Codierungsträgers. Dies kann zum Informationsverlust oder zu Falschinformationen führen.

Die DE 91 15 827 U1, EP 05 97 184 A1, DE 38 16 800 A1, DE 85 13 812 U1 und die DE 44 21 485 A1 offenbaren Wickelträger, in dessen Nähe ein Codeträger angeordnet ist. Auf diese Codeträger wird ein Strichcode aufgebracht.

Nachteilig ist hierbei, daß diese Codeträger nicht wieder beschreibbar bzw. mit zusätzlichen Daten beschreibbar sind.

Der Erfindung liegt die Aufgabe zugrunde, eine Vorratsbahnrolle mit einem Informationsträger zu schaffen.

Diese Aufgabe wird erfindungsgemäß durch die Merkmale des Anspruches 1 gelöst.

Die mit der Erfindung erzielbaren Vorteile bestehen insbesondere darin, daß der Codeträger unabhängig von der Umverpackung oder der jeweils äußeren Bahnwindung angeordnet ist, so daß der Codeträger jederzeit abgefragt werden kann. Weiterhin ist es möglich, dem Codeträger neue bzw. ergänzende Daten zu übermitteln und diese zu speichern. Solche Daten können z. B. Angaben über einen neuen Zielort, Restpapierlänge, Qualitätsbesonderheiten - z. B. "schlagende" Rolle - und dgl. enthalten.

Ausführungsbeispiele der Erfindung sind in der Zeichnung dargestellt und werden im folgenden näher beschrieben. In der Zeichnung zeigen

Fig. 1 einen Längsschnitt I - I nach Fig. 2 durch einen Teil einer Vorratspapierbahnrolle mit einem im Hülsenendbereich angeordneten Codeträger;

Fig. 2 eine Ansicht A nach Fig. 1;

Fig. 3 einen Längsschnitt durch ein Ende einer Hülse mit mehreren, alternativ am Hülsenende angeordneten Codeträgern;

Fig. 4 einen Datenflußplan für den Informationsfluß

zwischen einem Codeträger und Lese-/Schreib- und Auswerteeinheiten.

Eine Vorratsbahnrolle, z. B. eine Vorratspapierbahnrolle 1 für eine Rollenrotationsdruckmaschine weist im Bereich ihrer Rotationsachse 2 eine durchgehende Hülse 3 auf, auf deren Hülsenkörper eine Materialbahn 4 aufgewickelt ist. Im Hülsenendbereich und insbesondere im Bereich des Innendurchmessers bzw. Innenraumes 6 der Hülse 3 ist ein sternförmiger, z. B. dreiarmiger Halter 7 angeordnet, dessen Arme 8, 9, 10 federnd am inneren Umfang 6 anliegen (Fig. 1 und 2). Koaxial zur Rotationsachse 2 trägt der Halter 7 einen z. B. zylinderförmigen oder scheibenförmigen aktivierbaren, d. h. codierbaren und decodierbaren Codeträger 12. Der Codeträger 12 ist eine elektronische Baueinheit, welche mit induktiven Mitteln codierbar ist.

Der Halter 7 kann z. B. in den Endbereich der Hülse 3 einer Vorratspapierbahnrolle 1, d. h. in den Innenraum 6 der Hülse 3 so eingeschoben werden, daß dieser in einer vorläufigen ersten, d. h. einer den Seitenkanten 13 der Materialbahn 3 nahen Position B - gestrichelt dargestellt - verbleibt. Erst beim Aufachsen der Vorratspapierbahnrolle 1 wird der Halter 7 mittels eines nichtdargestellten Spannkonus in eine zweite Position C geschoben (Fig. 1).

Der Halter 7 kann aus der Hülse 3, z. B. nach

Rollenverbrauch durch Herausnehmen wieder entfernt werden. Dazu können die Arme 8, 9, 10 z. B. Bohrungen 14, 16, 17 aufweisen, welche mittels eines geeigneten Werkzeuges hintergriffen werden.

In Fig. 3 sind eine Anzahl von Codeträgern 18; 21; 23; 26 jeweils in einer anderen Befestigungsposition dargestellt, von denen jedoch jeweils nur eine zur Anwendung kommt.

Ein Codeträger 18 ist in der Stirnseite 19 der Hülse 3, d. h. im Hülsenkörper angeordnet, z. B. in eine Bohrung eingepreßt.

Ein Codeträger 21 ist am Innenmantel 22 der Hülse 3, d. h. im Innenraum 6 der Hülse 3 befestigt, z. B. angeklebt.

Ein Codeträger 23 ist im Hülsenkörper 3 angeordnet. Dabei kann die Hülsenwand 24 eine Bohrung aufweisen, in welcher der Codeträger 23 eingepreßt ist.

Es ist auch möglich, einen Codeträger 26 in den der Hülse 3 nahen, d. h. inneren oder unteren Materialbahnen 4 anzuordnen, d. h. von den Seitenkanten 13 der Materialbahnen 4 in einen seitenkantennahen Bereich einzubringen, z. B. einzupressen. Der Codeträger 26 befindet sich also außerhalb und in der Nähe der Hülse 3.

Die im Inneren der Hülse 3 oder in der Nähe der Hülse 3 angeordneten Codeträger 12; 18; 21; 23; 26, z. B. der in der Stirnseite 19 der Hülse 3 befindliche Codeträger 18 steht mit einem der Schreib- und Leseköpfe 27; 28; 29 in Verbindung. Solche Schreib- und Leseköpfe 27 ; 28; 29 sind längs einer Transportstrecke für verfahrbare Vorratspapierbahn-Transportwagen stationiert, z. B. der Schreib- und Lesekopf 27 in der Nähe eines Lagers für Vorratspapierbahnrollen 1, der Schreib- und Lesekopf 28 in der Nähe einer Vorratspapierbahn-Vorbereitungsstation und der Schreib- und Lesekopf 29 in der Nähe eines Rollenwechslers.

Jeder Schreib- und Lesekopf 27 bis 29 besteht aus einer elektronischen Baueinheit, welche zum Codeträger 18 berührungslos Energie 27 und Informationen 28 überträgt. Sämtliche Schreib- und Leseköpfe 27 bis 29 sind andererseits über einen Datenbus 39 sowohl miteinander als auch mit einer Auswerteeinheit 41 und einer Steuerung 42 sowie einem Leitreechner 43 verbunden (Fig. 4). Der Leitreechner weist eine Eingabestation 46 auf.

Der Codeträger 18 sowie die anderen Codeträger 12; 21; 23; 26 sind im wesentlichen als Datenspeicher ausgebildet und bestehen jeweils aus einer elektronischen Baueinheit mit Speicher und Steuerlogik. Die o. g. Codeträger sind z. B. als EEPROM-Version

ausgeführt und z. B. mit bis zu acht Kilobyte beschreib- und lesbar.

Wenn z. B. eine Vorratspapierbahnrolle 1 aus dem Lager herausgefahren wird - die Transportwagen werden z. B. mittels bekannter unterfluriger oder fahrerloser Transportsysteme gezogen - passiert der Codeträger 18 den in der Hülse 3 der Vorratspapierbahnrolle 1 befindlichen Schreib-/Lesekopf 27. Sobald der Codeträger 18 in den aktiven Bereich des Schreib-/Lesekopfes 27 gelangt, wird die zur Datenübertragung benötigte Energie 37 aufgebaut und die Daten 38 werden vom Schreib-/Lesekopf 27 zum Codeträger 18 und die Daten 44 werden vom Codeträger 18 zum Schreib-/Lesekopf 27, jeweils in einem Frequenzbereich von z. B. 70 Kilohertz übertragen. Solche Daten können neben den vom Hersteller eingegebenen Daten sein: neuer Zielort, z. B. Vorratspapierbahn-Vorbereitungsstation, Restpapierlänge, Qualitätsbesonderheiten, z. B. "schlagende" Rolle.

Die vom Codeträger 18 induktiv eingekoppelten Daten werden in ein digitales Energiesignal gewandelt und zur Auswerteeinheit 41 geleitet. Die Auswerteeinheit 41 verwaltet den Datentransfer 37; 44 zwischen dem Schreib-/Lesekopf 28 und dem Codeträger 18 und dient als Zwischenspeicher. Die Auswerteeinheit 41 ist das Bindeglied zwischen dem Leitreechner 43 bzw. Steuerung 42 und dem Codeträger 18. Es können Daten gelöscht oder neue Daten hinzugefügt werden, z. B. neuer Zielort

Klebevorbereitungsstation und Art der Klebespitze. Nach der Klebevorbereitung der Vorratspapierbahnrolle 1 kann mittels des Schreib-/Lesekopfes 28 ein weiterer Zielort, z. B. Rollenwechsler, eingegeben werden. Nachdem ein Teil der Vorratspapierbahnrolle 1 aufgebraucht ist, erfolgt mittels des Schreib-/Lesekopfes 29 eine neue Eingabe zu den Rollendaten sowie ein neuer Zielort, z. B. Lager.

Es ist auch möglich, an entsprechenden Stellen der Transportstrecke, z. B. an Weichen zwecks Abfragen des Zielortes nur ortsfeste Lesegeräte anzuordnen.

Nach einer weiteren Ausführungsvariante kann der Schreib-/Lesekopf 29 im Rollenwechsler, d. h. z. B. in einem Rollenkonus eines Tragarmes des Rollenwechslers angeordnet sein, so daß zwischen den Schreib-/Lesekopf 29 und einem Codeträger 18 ein Datenaustausch erfolgen kann, wenn die Vorratspapierbahnrolle 1 noch aufgeachst ist. Es ist alternativ auch möglich, den Schreib-/Lesekopf 29 am Ende des Tragarmes des Rollenwechslers zu befestigen.

Der Datenaustausch erfolgt vorzugsweise während des Auslaufens der Vorratspapierbahnrolle 1, d. h. während des langsamen Drehens der Vorratspapierbahnrolle 1.

Auch kann ein im Bereich der gedachten Rotationsachse 2 der Vorratspapierbahnrolle 1 im Innenraum 6 der Hülse 3

angeordneter Codeträger 12 verwendet werden. Der Schreib-/Lesekopf 29 ist hierbei in Richtung einer verlängerten Rotationsachse 2 an der Außenseite eines Tragarmes des Rollenwechslers angeordnet. Der Spannkonus ist hierbei hohl ausgeführt.

Bezugszeichenliste

- 1 Vorratspapierbahnrolle
- 2 Rotationsachse (1)
- 3 Hülse, Hülsenkörper (1)
- 4 Materialbahn (1)
- 5 -
- 6 Innenraum (3)
- 7 Halter
- 8 Arm (7)
- 9 Arm (7)
- 10 Arm (7)
- 11 -
- 12 Codeträger (1; 3)
- 13 Seitenkante (4)
- 14 Bohrung (8)
- 15 -
- 16 Bohrung (9)
- 17 Bohrung (10)
- 18 Codeträger (3)
- 19 Stirnseite (3)
- 20 -
- 21 Codeträger
- 22 Innenmantel (3)
- 23 Codeträger
- 24 Hülsenwand
- 25 -
- 26 Codeträger
- 27 Schreib-/Lesekopf

28 Schreib-/Lesekopf
29 Schreib-/Lesekopf
30 bis 36 -
37 Energie
38 Informationen
39 Datenbus
40 -
41 Auswerteeinheit
42 Steuerung
43 Leitrechner
44 Informationen
45 -
46 Eingabestation

B Position, erste (7)

C Position, zweite (7)

Ansprüche

1. Vorratsbahnrolle (1) z. B. für Papierbahnen (4) mit einem Informationsträger (12; 18; 21; 23; 26), wobei die Vorratsbahnrolle (1) einen Wickelkern oder eine Hülse (3) hat, dadurch gekennzeichnet, daß in der Vorratsbahnrolle (1) oder in der Hülse (3) ein aktivierbarer, einen Datenspeicher aufweisender Codeträger (12; 18; 21; 23; 26) vorgesehen ist.
2. Vorratsbahnrolle nach Anspruch 1, dadurch gekennzeichnet, daß der Codeträger (18; 23) im Hülsenkörper (3) angeordnet ist.
3. Vorratsbahnrolle nach Anspruch 1, dadurch gekennzeichnet, daß der Codeträger (12; 21) im Innenraum (6) der Hülse (3) angeordnet ist.
4. Vorratsbahnrolle nach Anspruch 1, dadurch gekennzeichnet, daß der Codeträger (26) außerhalb und in der Nähe der Hülse (3) angeordnet ist.
5. Vorratsbahnrolle nach den Ansprüchen 1 bis 4, dadurch gekennzeichnet, daß der Codeträger (12; 18; 21; 23; 26) induktiv codierbar und lesbar ist.
6. Vorratsbahnrolle nach den Ansprüchen 1 bis 5, dadurch gekennzeichnet, daß zum Kommunizieren mit dem Codeträger (12; 18; 21; 23; 26) außerhalb der

Vorratsbahnrolle (1) befindliche Leseköpfe oder Lese-/Schreibköpfe (27 bis 29) vorgesehen sind.

7. Vorratsbahnrolle nach den Ansprüchen 1 bis 6, dadurch gekennzeichnet, daß die Leseköpfe und/oder Schreib-/Leseköpfe (27 bis 29) über einen Datenbus (39) miteinander und über eine Auswerteeinheit (41) mit einem Leitreechner (43; 46) und einer Steuerung (42) verbunden sind.

8. Vorratsbahnrolle nach den Ansprüchen 1 bis 7, dadurch gekennzeichnet, daß die Vorratsbahnrolle als Vorratspapierbahnrolle (1) ausgebildet ist.

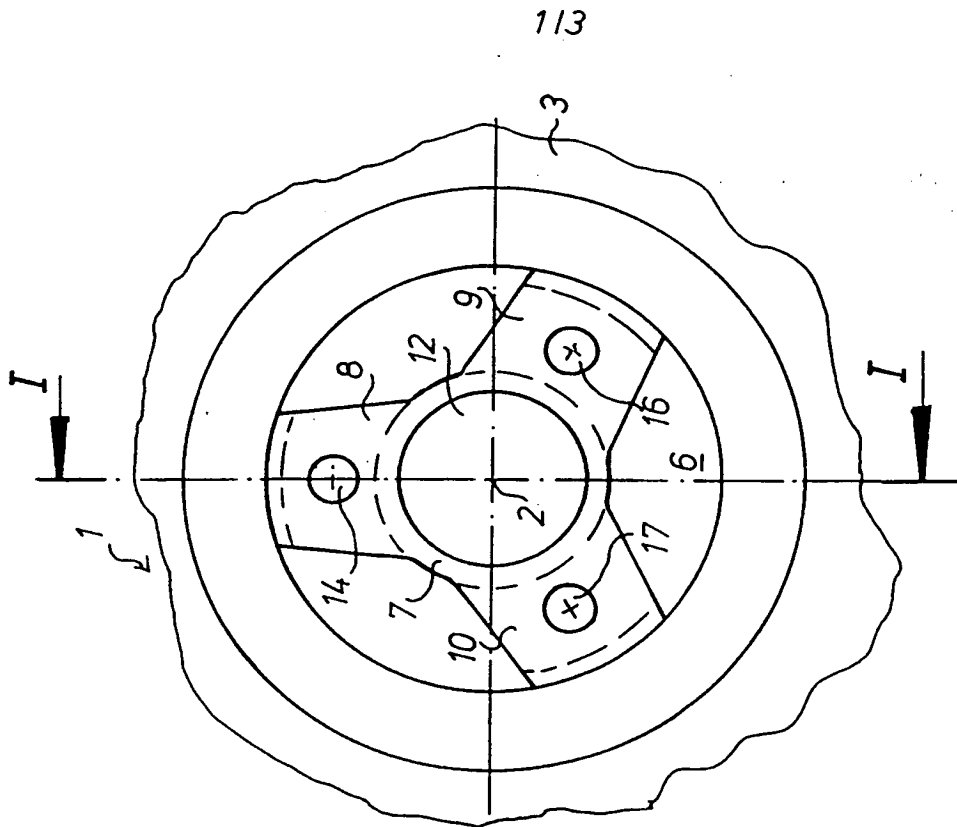


Fig. 1

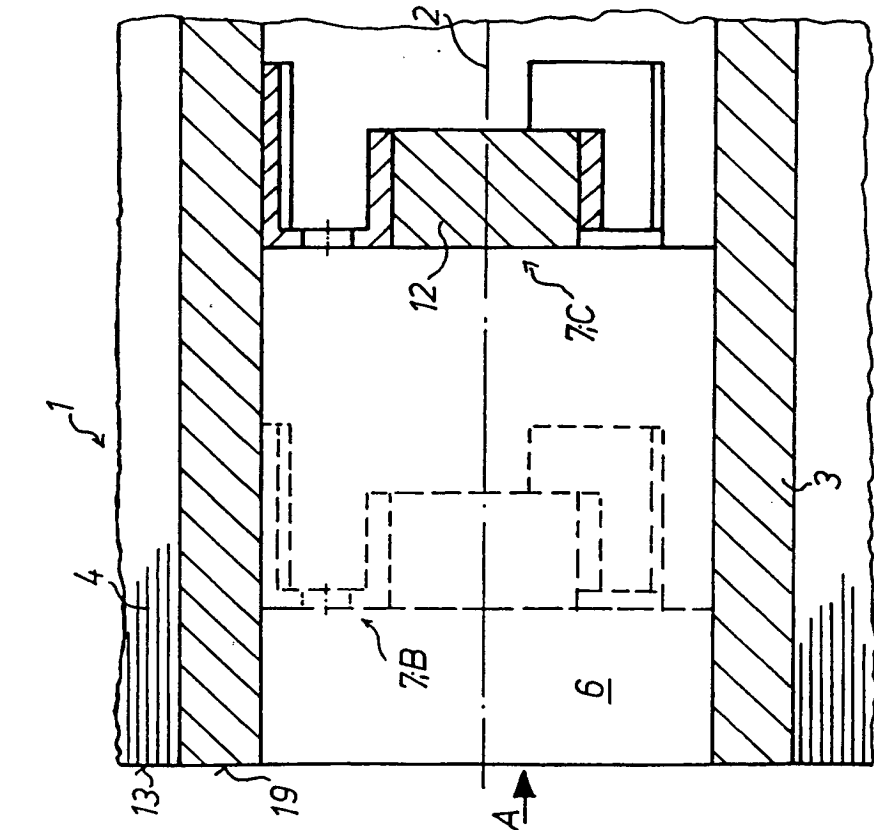


Fig. 2

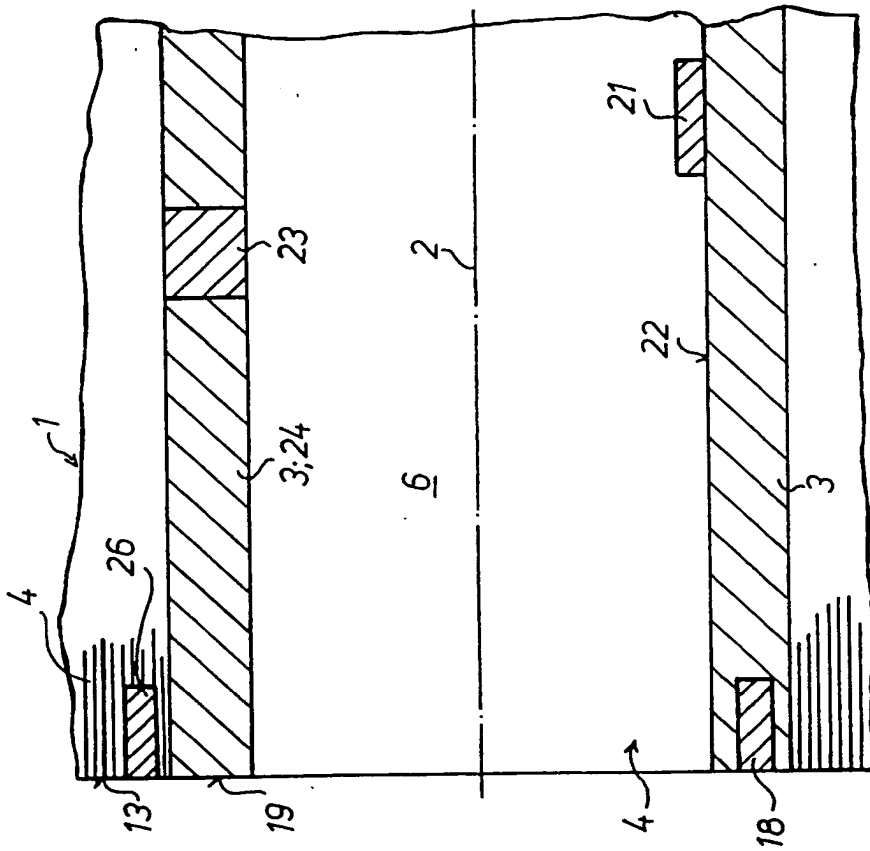


Fig.3

313

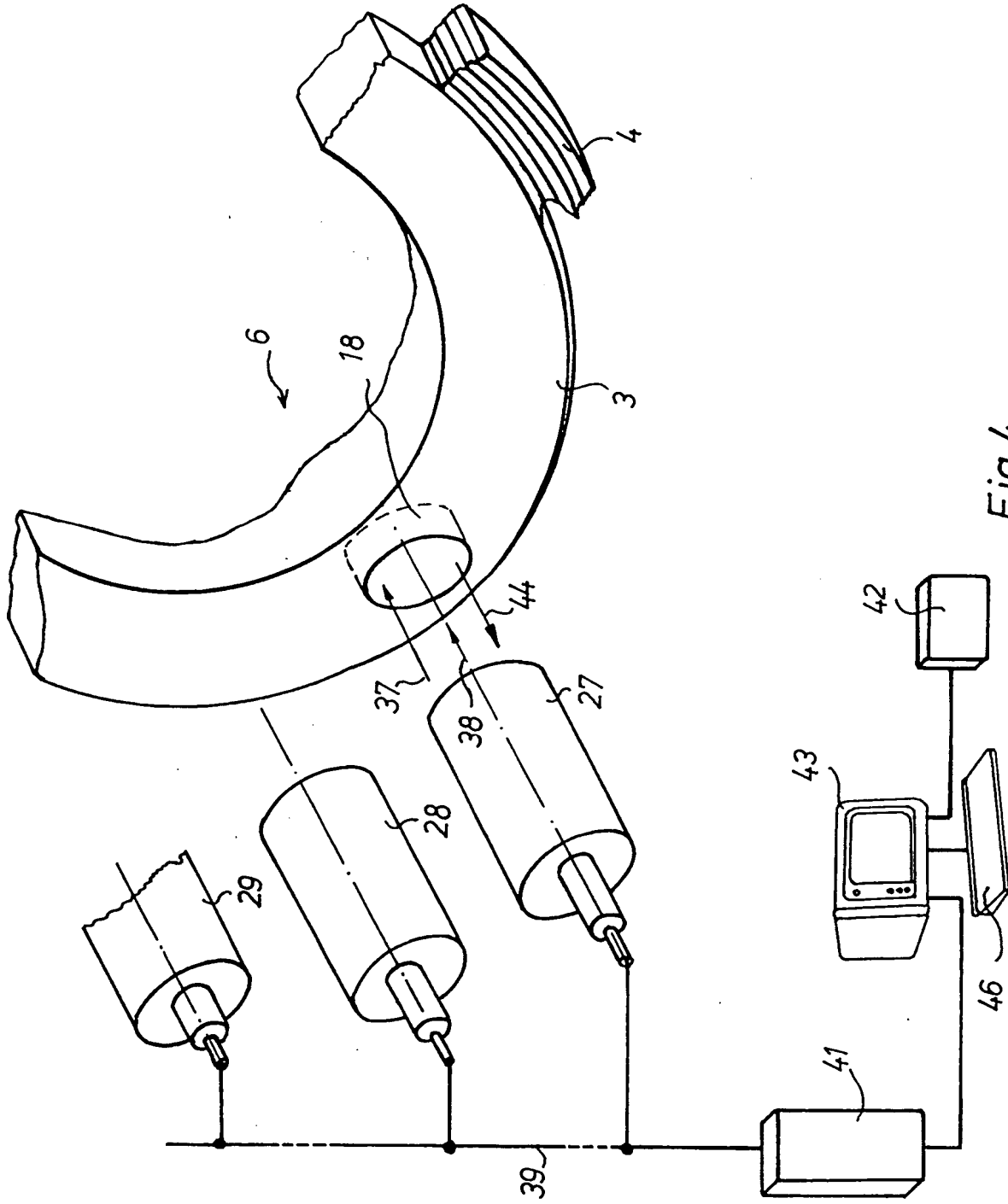


Fig.4

INTERNATIONAL SEARCH REPORT

International Application No.
PCT/DE 97/02983

A. CLASSIFICATION OF SUBJECT MATTER
IPC 6 B65H18/28

According to International Patent Classification (IPC) or to both national classification and IPC

B. FIELDS SEARCHED

Minimum documentation searched (classification system followed by classification symbols)
IPC 6 B65H

Documentation searched other than minimum documentation to the extent that such documents are included in the fields searched

Electronic data base consulted during the international search (name of data base and, where practical, search terms used)

C. DOCUMENTS CONSIDERED TO BE RELEVANT

Category *	Citation of document, with indication, where appropriate, of the relevant passages	Relevant to claim No.
X	WO 94 28531 A (IDESCO OY) 8 December 1994	1-3,5,6, 8
Y	see page 1, line 3 - page 2, line 8 see page 5, line 18 - page 8, line 6; figures	4,7
A	---	
A	CH 686 156 A (ZELLWEGER LUWA AG) 15 January 1996	1
Y	see column 3, line 29 - line 54; figures	4
A	---	
A	EP 0 593 808 A (SCHLAFHORST & CO W) 27 April 1994	1
Y	see column 4, line 56 - column 6, line 1 see column 8, line 23 - line 43; figure 1	7
A	---	
A	DE 39 12 488 A (SCHLAFHORST & CO W) 18 October 1990 see the whole document	1-6

Further documents are listed in the continuation of box C.

Patent family members are listed in annex.

* Special categories of cited documents :

- *A* document defining the general state of the art which is not considered to be of particular relevance
- *E* earlier document but published on or after the international filing date
- *L* document which may throw doubts on priority claim(s) or which is cited to establish the publication date of another citation or other special reason (as specified)
- *O* document referring to an oral disclosure, use, exhibition or other means
- *P* document published prior to the international filing date but later than the priority date claimed

- *T* later document published after the international filing date or priority date and not in conflict with the application but cited to understand the principle or theory underlying the invention
- *X* document of particular relevance; the claimed invention cannot be considered novel or cannot be considered to involve an inventive step when the document is taken alone
- *Y* document of particular relevance; the claimed invention cannot be considered to involve an inventive step when the document is combined with one or more other such documents, such combination being obvious to a person skilled in the art.
- *&* document member of the same patent family

1

Date of the actual completion of the international search 17 April 1998	Date of mailing of the international search report - 9. 06. 98
Name and mailing address of the ISA European Patent Office, P.B. 5818 Patentlaan 2 NL - 2280 HV Rijswijk Tel. (+31-70) 340-2040, Tx. 31 651 epo nl, Fax: (+31-70) 340-3016	Authorized officer David, P

INTERNATIONAL SEARCH REPORT

Information on patent family members

International Application No

PCT/DE 97/02983

Patent document cited in search report	Publication date	Patent family member(s)	Publication date
WO 9428531 A	08-12-94	FI 93401 B	15-12-94
CH 686156 A	15-01-96	NONE	
EP 0593808 A	27-04-94	JP 6191734 A	12-07-94
DE 3912488 A	18-10-90	CH 681078 A	15-01-93
		IT 1240436 B	15-12-93
		US 5033623 A	23-07-91

INTERNATIONALER RECHERCHENBERICHT

International ktenzeichen

PCT/DE 97/02983

A. KLASSIFIZIERUNG DES ANMELDUNGSGEGENSTANDES
IPK 6 B65H18/28

Nach der Internationalen Patentklassifikation (IPK) oder nach der nationalen Klassifikation und der IPK

B. RECHERCHIERTE GEBIETE

Recherchierter Mindestprüfstoff (Klassifikationssystem und Klassifikationssymbole)
IPK 6 B65H

Recherchierte aber nicht zum Mindestprüfstoff gehörende Veröffentlichungen, soweit diese unter die recherchierten Gebiete fallen

Während der internationalen Recherche konsultierte elektronische Datenbank (Name der Datenbank und evtl. verwendete Suchbegriffe)

C. ALS WESENTLICH ANGESEHENE UNTERLAGEN

Kategorie*	Bezeichnung der Veröffentlichung, soweit erforderlich unter Angabe der in Betracht kommenden Teile	Betr. Anspruch Nr.
X	WO 94 28531 A (IDESCO OY) 8.Dezember 1994	1-3,5,6, 8
Y	siehe Seite 1, Zeile 3 - Seite 2, Zeile 8 siehe Seite 5, Zeile 18 - Seite 8, Zeile 6; Abbildungen	4,7

A	CH 686 156 A (ZELLWEGER LUWA AG) 15.Januar 1996	1
Y	siehe Spalte 3, Zeile 29 - Zeile 54; Abbildungen	4

A	EP 0 593 808 A (SCHLAFHORST & CO W) 27.April 1994	1
Y	siehe Spalte 4, Zeile 56 - Spalte 6, Zeile 1 siehe Spalte 8, Zeile 23 - Zeile 43; Abbildung 1	7

	-/--	



Weitere Veröffentlichungen sind der Fortsetzung von Feld C zu entnehmen



Siehe Anhang Patentfamilie

* Besondere Kategorien von angegebenen Veröffentlichungen :

A Veröffentlichung, die den allgemeinen Stand der Technik definiert, aber nicht als besonders bedeutsam anzusehen ist

E Älteres Dokument, das jedoch erst am oder nach dem internationalen Anmeldedatum veröffentlicht worden ist

L Veröffentlichung, die geeignet ist, einen Prioritätsanspruch zweifelhaft erscheinen zu lassen, oder durch die das Veröffentlichungsdatum einer anderen im Recherchenbericht genannten Veröffentlichung belegt werden soll oder die aus einem anderen besonderen Grund angegeben ist (wie ausgeführt)

O Veröffentlichung, die sich auf eine mündliche Offenbarung, eine Benutzung, eine Ausstellung oder andere Maßnahmen bezieht

P Veröffentlichung, die vor dem internationalen Anmeldedatum, aber nach dem beanspruchten Prioritätsdatum veröffentlicht worden ist

T Spätere Veröffentlichung, die nach dem internationalen Anmeldedatum oder dem Prioritätsdatum veröffentlicht worden ist und mit der Anmeldung nicht kollidiert, sondern nur zum Verständnis des der Erfindung zugrundeliegenden Prinzips oder der ihr zugrundeliegenden Theorie angegeben ist

X Veröffentlichung von besonderer Bedeutung; die beanspruchte Erfindung kann allein aufgrund dieser Veröffentlichung nicht als neu oder auf erfinderischer Tätigkeit beruhend betrachtet werden

Y Veröffentlichung von besonderer Bedeutung; die beanspruchte Erfindung kann nicht als auf erfinderischer Tätigkeit beruhend betrachtet werden, wenn die Veröffentlichung mit einer oder mehreren anderen Veröffentlichungen dieser Kategorie in Verbindung gebracht wird und diese Verbindung für einen Fachmann naheliegend ist

Z Veröffentlichung, die Mitglied derselben Patentfamilie ist

1

Datum des Abschlusses der internationalen Recherche

17.April 1998

Absenddatum des internationalen Recherchenberichts

- 9. 06. 98

Name und Postanschrift der Internationalen Recherchenbehörde
Europäisches Patentamt, P.B. 5818 Patentlaan 2
NL - 2280 HV Rijswijk
Tel. (+31-70) 340-2040, Tx. 31 651 epo nl,
Fax: (+31-70) 340-3016

Bevollmächtigter Bediensteter

David, P

INTERNATIONALER RECHERCHENBERICHT

International ktenzeichen
PCT/DE 97/02983

C.(Fortsetzung) ALS WESENTLICH ANGESEHENE UNTERLAGEN

Kategorie°	Bezeichnung der Veröffentlichung, soweit erforderlich unter Angabe der in Betracht kommenden Teile	Betr. Anspruch Nr.
A	DE 39 12 488 A (SCHLAFHORST & CO W) 18.Oktober 1990 siehe das ganze Dokument -----	1-6

1

INTERNATIONALER RECHERCHENBERICHT

Angaben zu Veröffentlichungen, die zur selben Patentfamilie gehören

Internationale :enzeichen

PCT/DE 97/02983

Im Recherchenbericht angeführtes Patentdokument	Datum der Veröffentlichung	Mitglied(er) der Patentfamilie	Datum der Veröffentlichung
WO 9428531 A	08-12-94	FI 93401 B	15-12-94
CH 686156 A	15-01-96	KEINE	
EP 0593808 A	27-04-94	JP 6191734 A	12-07-94
DE 3912488 A	18-10-90	CH 681078 A	15-01-93
		IT 1240436 B	15-12-93
		US 5033623 A	23-07-91